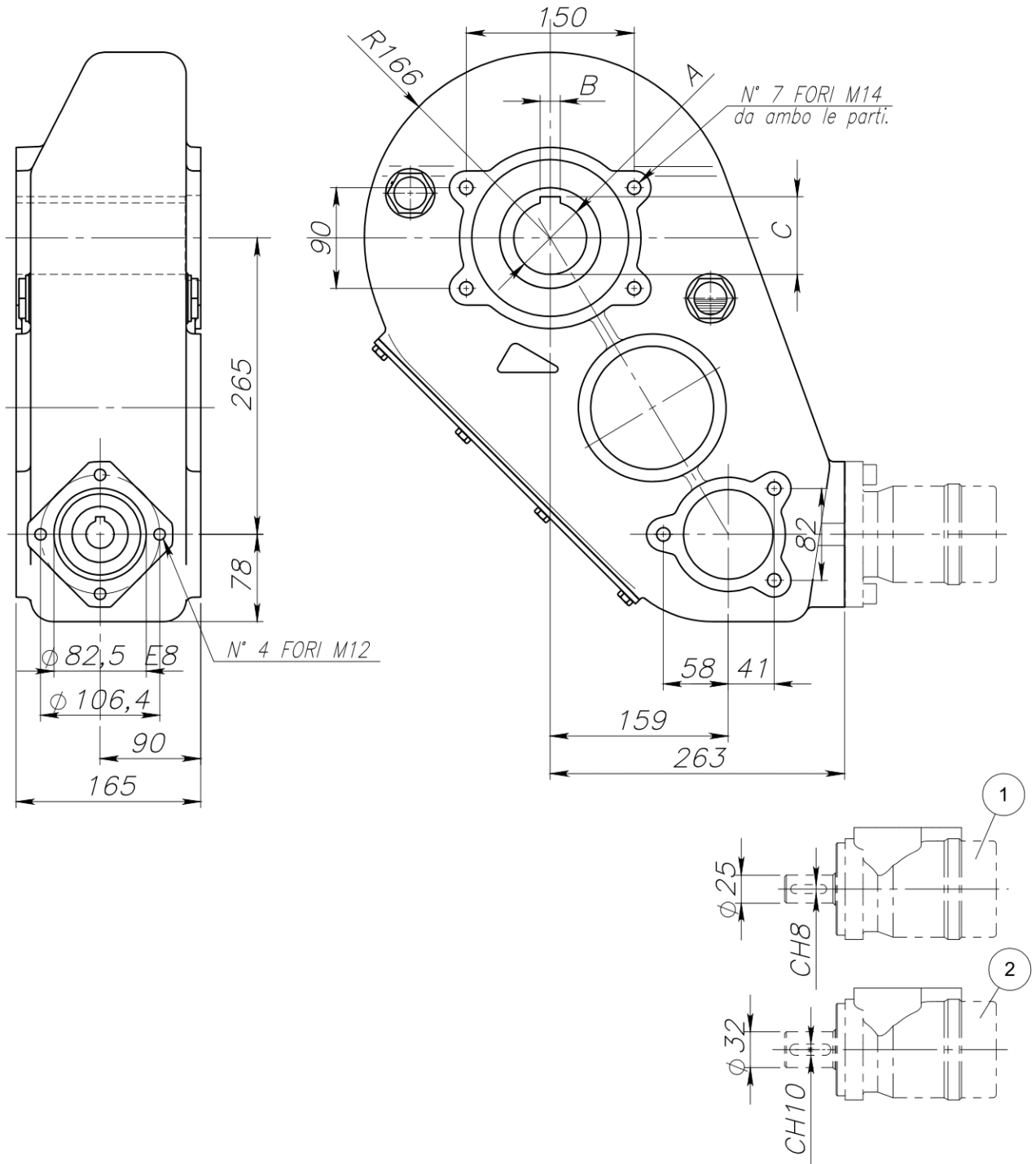


RT 650



Šifra	Izhodna osovina (A) [mm]	Vhodna osovina [mm]	B [mm]	C [mm]
15376	55	25	16	59,3
15377	60	25	18	64,4
15378	65	25	18	69,4
15379	55	32	16	59,3
15380	60	32	18	64,4
15381	65	32	18	69,4

Dobavitelj:	Italija
Vračilo ali menjava:	14 dni
Garancija:	6 mesecev
Temperaturno območje:	od -20°C do +80°C
Teža:	67 kg
Razmerje:	37,8:1
Mazalno sredstvo:	olje SAE 90 EP (8,5 L)
Izhodna osovina:	50 ali 55 ali 60 mm
Vhodna osovina:	25 ali 32 mm
Izhodni navor:	6400 Nm